



Committente:

**GRUPPO DI ACQUISTO
VESTOCASA 2011**

Il presente documento contiene:

Relazione illustrativa dell'impianto:

Ubicazione

Tipologia di impianto

Dati di progetto

Prestazioni del sistema fotovoltaico

Descrizione del sistema fotovoltaico

Vista dall'alto campo fotovoltaico

Schema generale dell'impianto

Campi fotovoltaici

Moduli fotovoltaici

Inverter

Quadro di campo fotovoltaico

Quadro corrente alternata

Quadro di consegna

Strutture di supporto

Opere edili previste

Norme tecniche e raccomandazioni tecniche di riferimento

Elenco materiali

Relazione illustrativa dell'impianto

Ubicazione

L'impianto fotovoltaico sarà posizionato sul terreno di una villetta a schiera. Il terreno è composto da manto erboso; lo spazio a disposizione consente la costruzione di una struttura a terra con un orientamento che presenta uno scostamento di 20° verso ovest.

I pannelli fotovoltaici saranno installati a sbalzo sul terreno e rivolti verso lato sud-ovest, in modo parallelo alla parete sud-ovest dell'edificio, in modo da avere una buona esposizione verso sud, la facilità di accesso agevolerà le opere di installazione e, successivamente, di manutenzione dell'impianto.

I pannelli fotovoltaici saranno posizionati su file parallele rivolti a sud-ovest, inclinati di 30° rispetto al piano orizzontale. Tale configurazione è da considerarsi un **impianto fotovoltaico realizzato "altro"**, ai sensi del DM 6 Agosto 2011.

L'impianto sarà collegato all'impianto esistente a servizio dello stabile.

L'immobile è ubicato in San Martino in Rio (RE).

Tipologia di impianto

Impianto fotovoltaico monofase di **6,0 Kwp** installato su terreno.

Connessione in rete di distribuzione enel S.p.a. secondo quanto stabilito dalla Delibera 90/07 della Autorita' per l'Energia Elettrica e Gas (ai sensi di quanto previsto dall'articolo 7, comma 2, del DM 6 agosto 2011). Tale Delibera definisce le modalità procedurali e le condizioni tecnico-economiche per la connessione alle reti elettriche con obbligo di connessione di terzi in bassa tensione di impianti di produzione di energia elettrica.

Misure dell'energia elettrica secondo quanto stabilito dalla Delibera n. 88/07 del 14 settembre 2005, e successive modifiche della Delibera n. 161/08.

Dati di progetto

Vincoli da rispettare: nessun vincolo ambientale relativo all'edificio
Impatto visivo quasi inesistente

Destinazione d'uso: Edificio

norme Cei 64-8

Rischio incendio:

norme Cei 64-8

Latitudine: __

Longitudine: __

Altitudine: 24 metri slm

Temperature esterne max: -15/+40 C

Formazione di condensa: Si

Presenza di polvere: Si

Ventilazione quadri elettrici: naturale

Presenza vento: Direzione sud/nord

Velocità: Secondo normativa

Carico di neve: Zona 1

Fornitura elettrica:

6kW - 230VAC monofase

Distributore: Enel

Prestazioni del sistema fotovoltaico

I campi fotovoltaici sono esposti a sud con uno scostamento di 20° verso ovest, l'inclinazione è fissa a 30 gradi e non ci sono fenomeni di ombreggiamento reciproco tra file: ciò consentirà di trasformare l'energia solare con un ottimo rendimento, soprattutto nei mesi estivi.

La potenza nominale verso la rete di distribuzione risulta ridotta di un 15% circa dovuto a inevitabili perdite dovute a:

Scostamento dai dati di targa in temperatura	5%
Perdite per riflessione	1%
Perdite di mismatching	3%
Perdite in connessioni lato DC	2%
Perdite sull'Inverter	4%

Il rendimento energetico di conversione medio annuo è di circa 85%.

Nel nostro caso l'irraggiamento medio giornaliero annuo sul piano orizzontale è:

3,37 Kwh/m² al giorno

L'impianto è quindi in grado di generare verso la rete di distribuzione:

18,08 Kwh mediamente al giorno

6.600 Kwh mediamente ogni anno

Il calcolo si basa sulle tabelle ENEA della radiazione globale solare al suolo dove si è tenuto conto della inclinazione delle stringhe rispetto al piano orizzontale e della deviazione delle normali alle superfici captanti rispetto all'asse nord-sud.

Il valore ottenuto è da considerarsi medio su un numero significativo di annualità

Descrizione del sistema

Il sistema fotovoltaico è monofase 6,0kW/230V connesso in rete di distribuzione.

Il campo fotovoltaico viene realizzato sul tetto.

La scelta di potenza è vincolata alla superficie disponibile, all'investimento economico che il committente ha inteso sostenere e alle caratteristiche tecniche delle apparecchiature utilizzate. La potenza e l'energia prodotta sono inferiori al livello di autosufficienza annua.

I 30 moduli fotovoltaici da 200Wp cadauno vengono disposti su telai in ferro zincato con dimensionamento e ancoraggio al terreno secondo le norme vigenti.

L'inclinazione rispetto al piano orizzontale è fissa a 30°.

In un vano tecnico al piano terra, sottostante al campo fotovoltaico, viene installato il quadro di stringa, all'interno del quale sono alloggiati tutti i dispositivi di protezione e sezionamento del lato "continua".

Nello stesso vano tecnico è situato il gruppo di conversione dalla corrente continua in alternata composto dall'inverter; i cavi di collegamento fra i moduli fotovoltaici e inverter sono posti in calata esterna all'edificio all'interno di una apposita canalizzazione.

La posizione degli inverter sarà tale da consentire sempre la visualizzazione del valore dell'energia immessa in rete e comunque di verificarne lo stato di funzionamento.

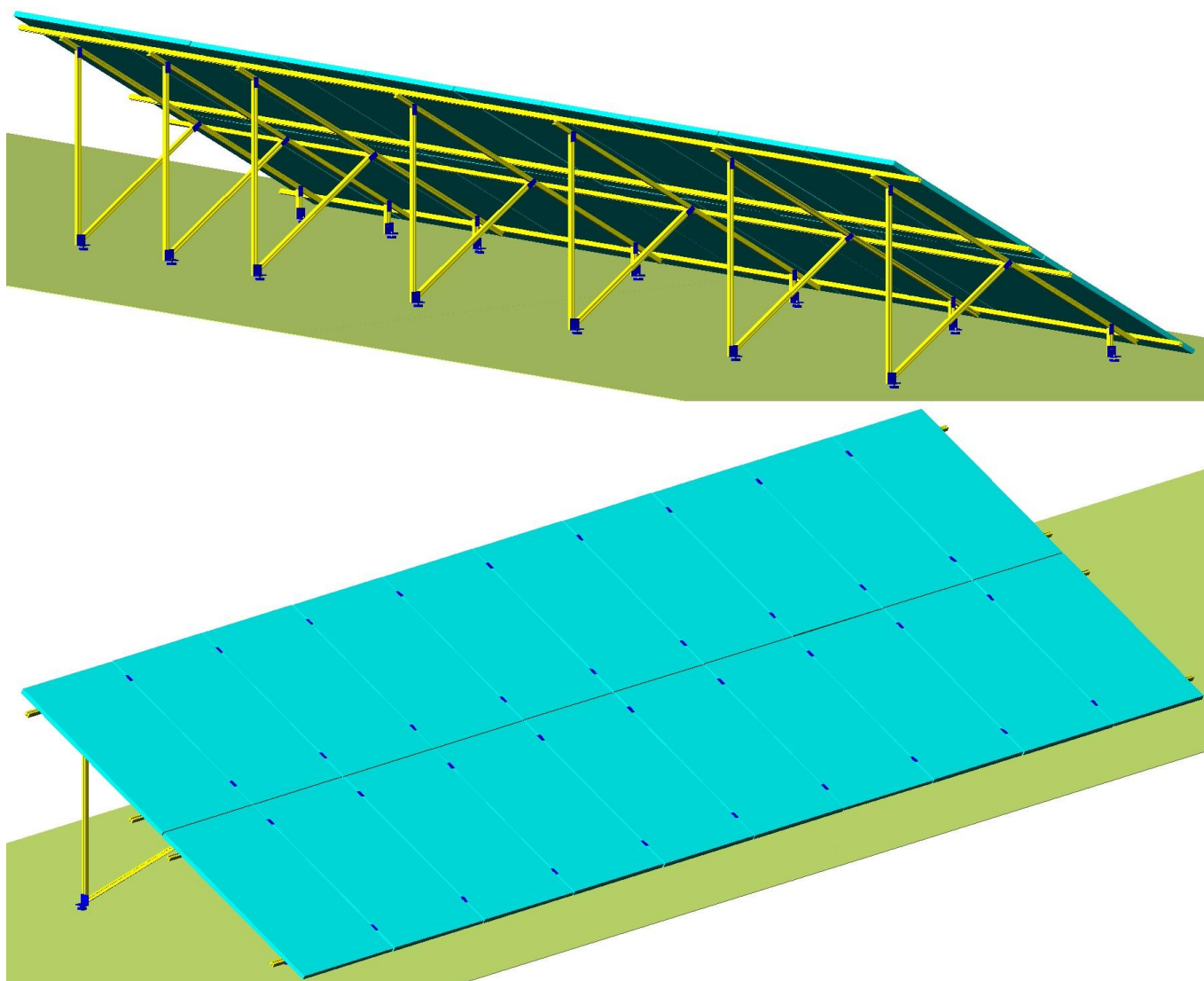
Il gruppo di misura dell'energia generata dal sistema (contatore conto energia) è posizionato nello stesso vano tecnico.

Il cavo di collegamento tra inverter e collettore quadro in rete di distribuzione è posto all'interno di una apposita canalizzazione.

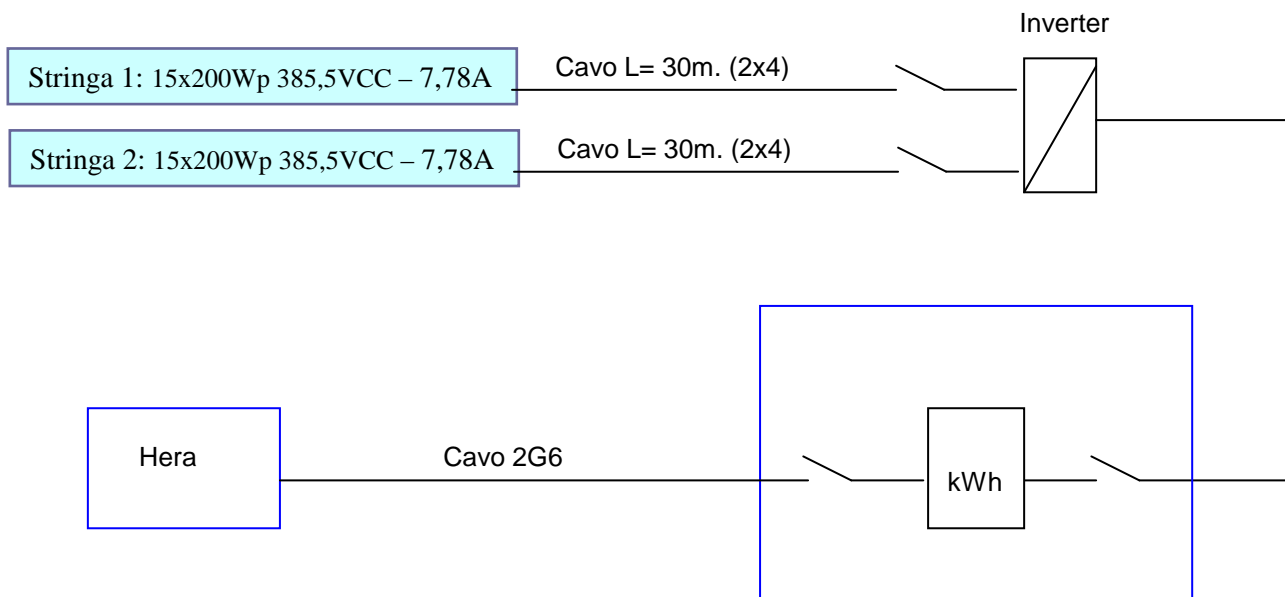
La consegna alla rete di distribuzione avviene nel quadro opportunamente predisposto da Enel per la fornitura di energia elettrica al cliente.

Il collegamento verrà effettuato alla presenza dei responsabili Enel e in conformità a tutto quanto stabilito nella delibera ARG/elt 33/08.

Vista dall'alto campo fotovoltaico



Schema generale impianto



Campo fotovoltaico

E' formato da due stringhe, ciascuna composta da:

15 moduli Yocasol tipo PCA200-A01 monocristallino da 200 Wp (o similari)
Tensione di campo a vuoto: 492 volt
Orientamento: Sud-ovest (+20°)
Inclinazione: 30 gradi
Potenza di campo: 6.000 Wp
Corrente max di campo: 7,78A

Ciascun campo si configura elettricamente come sistema IT flottante

Come da norme CEE.

Le cornici dei moduli, i supporti metallici di ciascun campo costituiscono un nodo equipotenziale di massa e viene collegato a terra in modo indipendente.

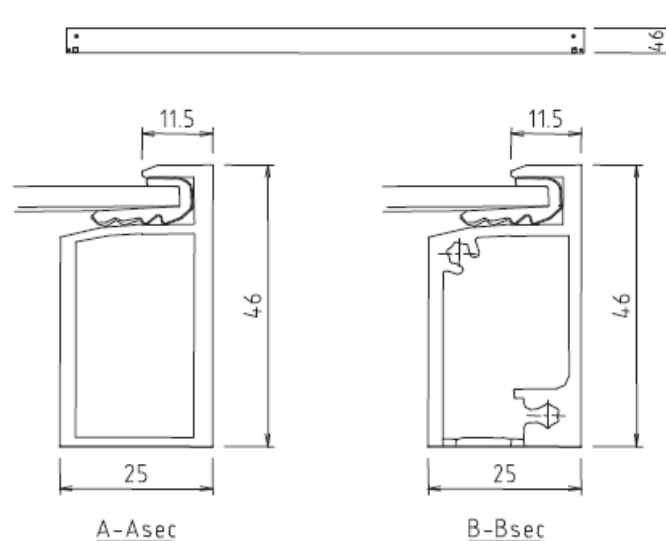
La stringa è dotata di una scatola di derivazione IP55 Cee contenente morsettiera di serie e diodi di protezione.

Moduli fotovoltaici

Mod. Yocasol tipo PCA200-A01 (o similare)

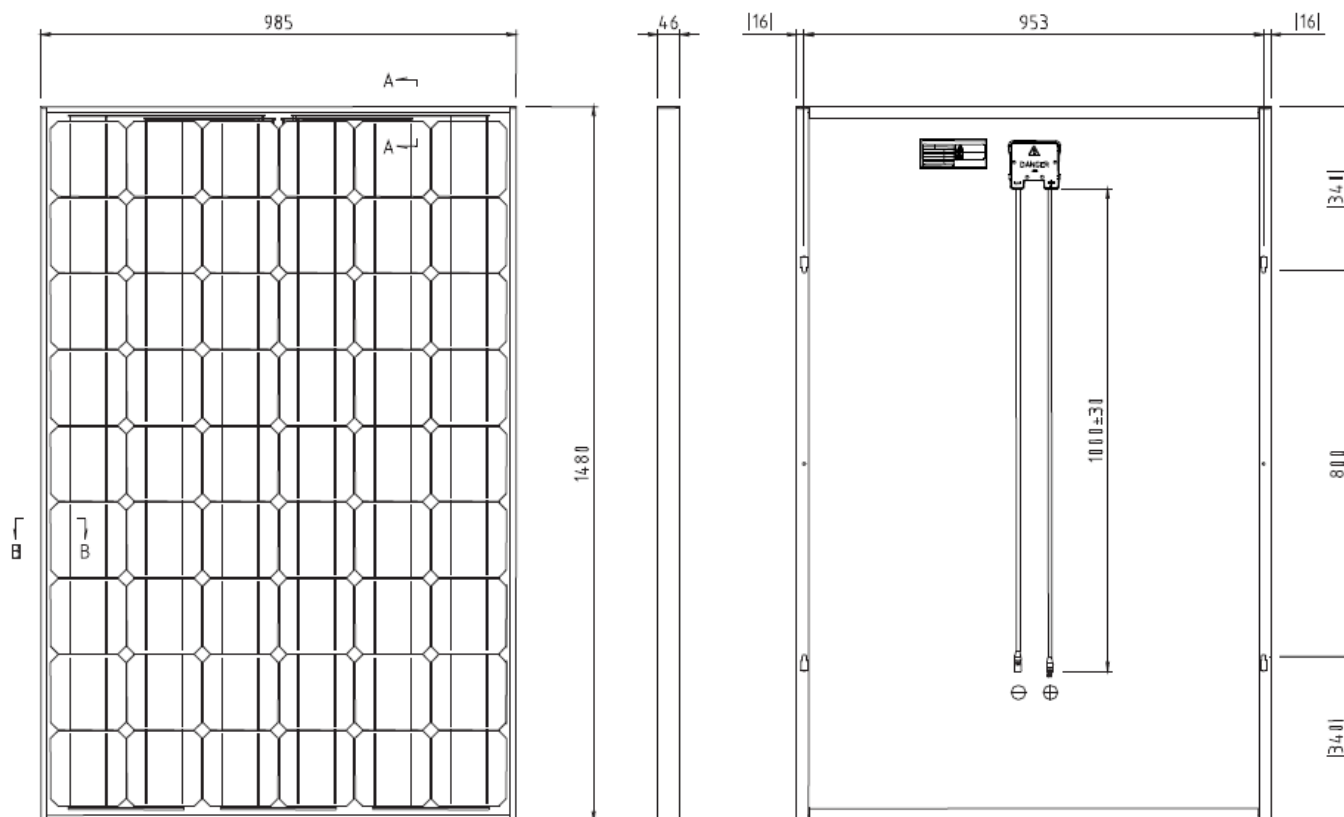
Caratteristiche:

Potenza di picco:	200Wp
Isc:	8,68A
Tensione a vuoto:	32,8 Volt
I _{max} :	7,78 A
Max Tensione a carico:	25,7V
Dimensioni celle:	156x156mm
Tipo:	silicio
monocristallino	
N° celle:	54
Superficie:	1,458mq
Altezza:	1480mm
Larghezza:	985mm
Spessore:	46mm.
Peso:	19Kg



Conformità secondo:

EN 61730
 Isolamento Classe II
 Marcatura CE



Inverter

In base alle caratteristiche di dimensionamento dei campi fotovoltaici, si ritiene opportuno utilizzare il modello Sputnik Engineering tipo SolarMax 6000S (o similare)



- ① Display grafico con comando
- ② Spina allacciamento AC
- ③ Spina allacciamento DC

- ④ Sezionatore DC
- ⑤ Contatto indicazione di stato

SolarMax 6000S	
Ingresso (DC)	
Potenza max. generatore *)	6000 W _{STC}
Campo di regolazione	100...550 V _{DC}
Tensione max. di ingresso	600 V _{DC}
Corrente di ingresso	0...22 A _{DC} 0...22 A _{DC}
Uscita AC	
Potenza nominale	3800 W 4600 W
Potenza massima	4180 VA 5060 VA
Tensione nominale di rete / Campo	230 V _{AC} / 184...300 V _{AC}
Fattore di potenza (PF)	> 0.98
Frequenza nominale di rete / Campo	50 Hz / 45...55 Hz
Fattore di distorsione armonica alla potenza nominale	< 3 %
Dati di sistema	
Rendimento massimo	97 % 97 %
Rendimento europeo	95.8 % @ 400 V _{DC} 96.2 % @ 400 V _{DC} 95.1 % @ 300 V _{DC} 95.5 % @ 300 V _{DC}
Temperatura ambiente	-20 °C...+ 60 °C
Potenza nominale con una temperatura ambiente fino a	+ 45 °C
Umidità rel. dell'aria	0...98 %, assenza di condensa
Grado di protezione	IP 54
Sistema di collegamento	Regolatore di onda sinusoidale digitale, senza trasformatore, a due livelli (senza separazione galvanica)
Raffreddamento	Convezione / ventilatore (ventilatore sostituibile dall'esterno)
Indicazione	Display grafico LC 128 x 64 pixel, con retroilluminazione e LED di stato
Comandi	Tre pulsanti
Sezionatore DC	Sezionatore DC integrato secondo VDE 0100-712
Conformità CE secondo	EN 50178, EN 61000-6-2, EN 61000-6-3, EN 61000-3-12, EN 61000-3-11
Protezione di rete	VDE 0126-1-1
Controllo correnti di guasto	VDE 0126-1-1
Marchio di controllo	"Sistema costruttivo controllato" TÜV Rheinland
Data logger	Data logger per la resa energetica, potenza di massima e durata dell'esercizio per gli ultimi 31 giorni, 12 mesi e 10 anni
Comunicazione dati	RS 485 / Ethernet
Contatto segnalazione di errore	Spina M12 con relè che apre e chiude
Dimensioni (LxAxP)	545 x 290 x 185 mm
Peso	15 kg 15 kg
Scatola	Alluminio, coperchio verniciato a polvere

Quadro di campo fotovoltaico

Viene collocato all'interno di un vano tecnico al piano terra, sottostante al campo fotovoltaico;

Include: Sezionatore bipolare lato dc
 Portafusibili di stringa
 Varistori di protezione sovratensioni lato dc



Quadro corrente alternata

E' situato in un vano tecnico realizzato al piano terra, sottostante al campo fotovoltaico;

Include: Interruttore bipolare lato ac (a monte del contatore di produzione)
 Interruttore bipolare lato ac (a valle del contatore di produzione)
 Varistori di protezione sovratensioni lato dc



Quadro di consegna

Installazione da concordare con gestore di rete locale

Viene collocato in accordo col gestore di rete in prossimità del punto di consegna o modificando opportunamente quest'ultimo.

Include: 1 sezionatore generale monofase per impianti fotovoltaici
 Sezionatore di rete e sistemi di contabilizzazione energia in ingresso e uscita

Strutture di supporto

I moduli verranno montati su dei supporti in acciaio paralleli al terreno, trattasi di telai costruiti su misura per sostenere i moduli, opportunamente zavorrati per resistere alle sollecitazioni statiche e dinamiche.

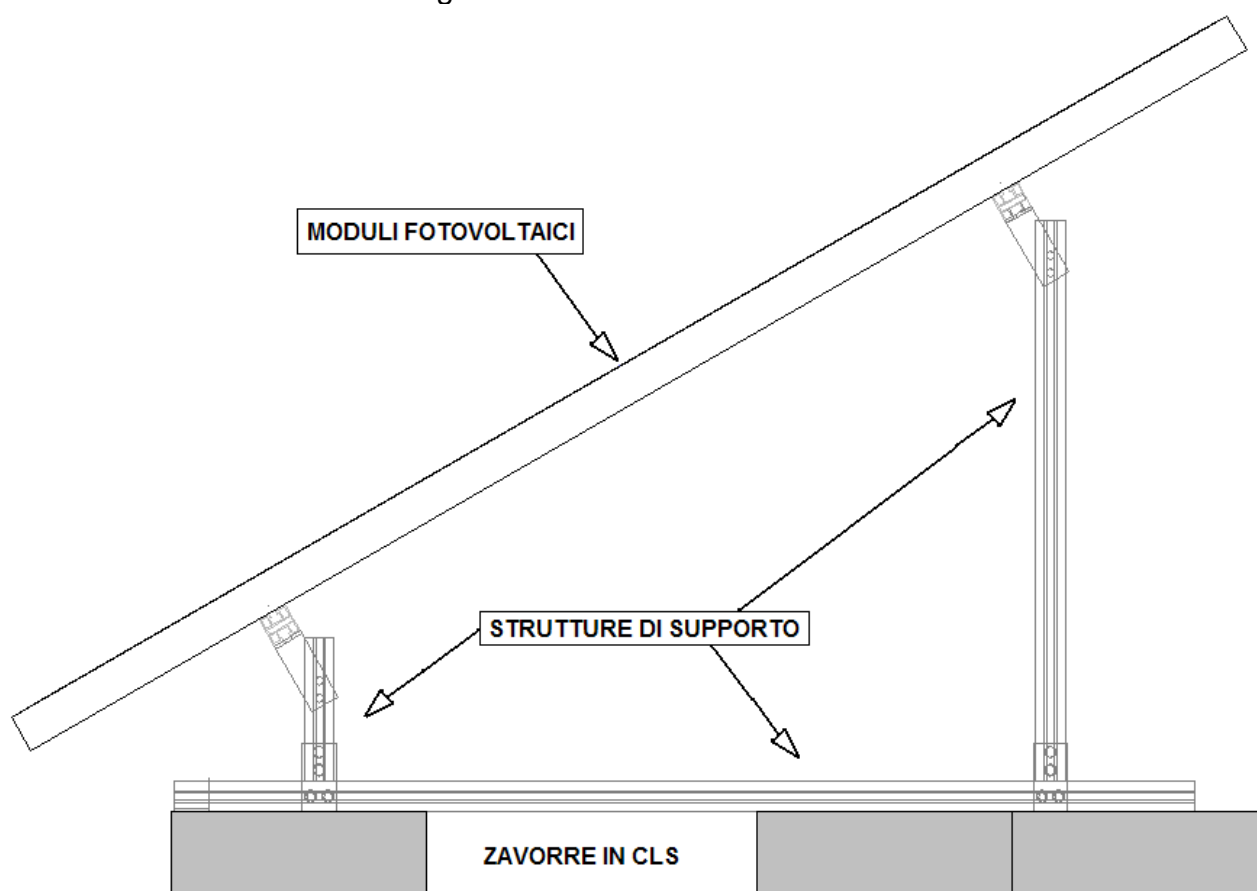
L'insieme garantirà che i moduli fotovoltaici avranno tutti la medesima esposizione.

Gli ancoraggi/zavorragli della struttura saranno praticati in modo di garantire stabilità e durata nel tempo, e dovranno resistere a raffiche di vento fino alla velocità di 120 km/h.

Materiale: acciaio inox - acciaio zincato a caldo - alluminio

Inclinazione: 30 gradi

Costruzione come da norme vigenti.



Lavori edili previsti

Ancoraggio al terreno delle strutture di sostegno

Installazione canalizzazione elettrica esterna sul terreno (polifera).

Installazione canalizzazione elettrica interna (forando il muro esterno) fino a raggiungere l'impianto esistente (canalizzazione predisposta al piano terra), da qui congiungimento con l'impianto esistente fino al quadro di campo nel vano tecnico al piano terra, per raggiungere il punto di consegna effettivo; il tutto secondo le indicazioni dell'allegato B del CAPITOLATO DI GARA PER IL GRUPPO DI ACQUISTO VESTOCASA 2011.

Posa cavi nelle suddette canalizzazioni.

Norme tecniche e raccomandazioni tecniche di riferimento

CEI 64-8	Impianti elettrici utilizzatori a tensione nominale non superiore a 1000 V in corrente alternata e a 1500 V in corrente continua
CEI 11-20	Impianti di produzione di energia elettrica e gruppi a continuità collegati a reti I e II categoria
CEI EN 60904-1	Dispositivi fotovoltaici – Parte 1: Misura delle caratteristiche fotovoltaiche tensione-corrente
CEI EN 60904-2	Dispositivi fotovoltaici – Parte 2: Prescrizione per le celle fotovoltaiche di riferimento
CEI EN 60904-3	Dispositivi fotovoltaici – Parte 3: Principi di misura per sistemi solari fotovoltaici per uso terrestre e irraggiamento spettrale di riferimento
CEI EN 61727	Sistemi fotovoltaici (FV). Caratteristiche dell'interfaccia di raccordo alla rete
CEI EN 61215	Moduli fotovoltaici in silicio cristallino per applicazioni terrestri. Qualifica del progetto e omologazione del tipo
CEI EN 61000-3-2	Armoniche lato a.c.
CEI EN 60555-1	Disturbi nelle reti di alimentazione prodotti da apparecchi elettrodomestici e da equipaggiamenti elettrici simili
CEI EN 60439-1-2-3	Apparecchiature assiemate di protezione e manovra per bassa tensione
CEI EN 60445	Individuazione dei morsetti e degli apparecchi e delle estremità dei conduttori designati e regole generali per un sistema alfanumerico
CEI EN 60529	Gradi di protezione degli involucri (codice IP)
CEI EN 60099-1-2	Scaricatori
CEI 20-19	Cavi isolati con gomma con tensione nominale non superiore a 450/750 V
CEI 20-20	Cavi isolati con polivinilcloruro con tensione nominale non superiore a 450/750V
CEI 81-1	Protezione delle strutture contro i fulmini
CEI 81-3	Valori medi del numero di fulmini a terra per anno e per chilometro quadrato
CEI 81-4	Valutazione del rischio dovuto al fulmine
CEI 0-2	Guida per la definizione della documentazione di progetto per impianti elettrici
CEI 0-3	Guida per la compilazione della documentazione per Legge 46/90
UNI 10 349	Riscaldamento e raffrescamento degli edifici. Dati Climatici
CEI EN 61724	Rilievo delle prestazioni dei sistemi fotovoltaici. Linee guida per la misura, lo scambio e l'analisi dei dati
IEC 60634-7-712	Electrical installations of buildings - Part 7-712: Requirements for special installations or locations Solar photovoltaic (PV) power supply systems

Per le strutture di sostegno: DM MLP 12/2/82
DM 9/1/96
DM 16/1/96
CNR UNI 10011
CNR UNI 10012
CEI 7-6

Per quanto compatibili si applicano inoltre i documenti tecnici e i criteri di allacciamento di impianti di autoproduzione alla rete BT di distribuzione emanati dalle società di distribuzione di energia elettrica. La realizzazione dell'impianto dovrà essere comunque conforme alle citate norme tecniche e raccomandazioni tecniche ed a ogni altra norma e raccomandazione applicabile nello specifico di questa realizzazione.

Elenco materiali

Descrizione	Q.t
MODULI FOTOVOLTAICI	
Fornitura e posa in opera di moduli fotovoltaici 200Wp Mod. Yocasol tipo PCA200-A01 o similari	30
INVERTER	
Fornitura e posa in opera di inverter grid connected Pmax 6000W Mod. Sputnik Engineering tipo SolarMax 6000S o similare	1
STRUTTURA DI FISSAGGIO MODULI	
Fornitura e posa in opera di struttura di supporto moduli FV a corpo	1
CAVO POSA FISSA H07RN-F-4	
Fornitura e posa in opera di cavo H07RN-F-4 Cavo p. fissa H07RN-F-4 sez. 4 mmq	m. 30
CAVO POSA FISSA H07RN-F-16	
Fornitura e posa in opera di cavo H07RN-F-16 Cavo p. fissa H07RN-F-10 sez. 16 mmq	m. 20
CONNETTORI MULTI CONTACT	
Fornitura e posa in opera di coppie connettori Cod. MCCOPPIA	8
CANALIZZAZIONE ESTERNA	
Fornitura e posa in opera di tubo in PVC diam. 50mm comprensivo di curve raccordi e fissaggi a parete TUBO PVC d=50	m. 20
QUADRO ELETTRICO DA ESTERNO	
Fornitura e posa in opera di quadro elettrico da interno rettangolare da parete IP>=65 Quadro da parete, dim.300x250x180	2
CAVO POSA FISSA, FG7OR, PVC, 0.6-1k	
Fornitura e posa in opera di cavo FG7OR Cavo p. fissa FG7OR sez. 2+Tx6 mmq	m. 30
Varistori di protezione sovratensioni lato dc	
Fornitura e posa in opera di varistori di protezione sovratensioni VDC 500V	3
INT. AUT. MAGN.TERM. 2PP, 6kA	
Fornitura e posa in opera di interruttore automatico magnetotermico Int. m.t. 2PP, 25A - curva "C"	2
INT. AUT. MAGN.TERM. DIFF. 2PP, 6kA	
Fornitura e posa in opera di interruttore automatico magnetotermico differenziale ad alta e media sensibilita' Int. m.t. diff. Idn 0.3A, 2PP, 2x0.3-25A - classe "A"	1
Varistori di protezione sovratensioni lato AC	
Fornitura e posa in opera di varistori di protezione sovratensioni VAC 500V	2
SEZIONATORE BIPOLARE	
Fornitura e posa in opera di sezionatore bipolare per impianti fotovoltaici 230-400V Mod. Knaus & Naimer Tipo KG3A o similare	1